



03.10.2017

PEUGEOT Boxer Fourgon Прайс-Лист на автомобілі 2017 року

ВАРТІСТЬ АВТОМОБІЛЯ, грн	330		435			440			
	L1H1	L2H2	L2H2	L3H2	L3H3	L4H2	L4H3		
2.2 HDi 130 МКПП-6	єВРО-5	ДИЗЕЛЬ	654 800 грн.	677 300 грн.	707 000 грн.	720 600 грн.	734 200 грн.	757 700 грн.	771 300 грн.
2.2 HDi 130 МКПП-6 + ПАКЕТ "БІЗНЕС"	єВРО-5	ДИЗЕЛЬ	702 870 грн.	727 990 грн.	757 690 грн.	767 330 грн.	780 930 грн.	800 470 грн.	814 070 грн.

БАЗОВЕ ОБЛАДНАННЯ АВТОМОБІЛЯ:

ОСНОВНІ ХАРАКТЕРИСТИКИ	330		435			440	
Вантажопідйомність (разом з водієм), кг	1140	1375	1535	1485	1460	1900	1870
Об'єм вантажного відділення, м3	8	11,5	11,5	13	15	15	17
Довжина вантажного відділення, мм	2670	3120	3120	3705	3705	4070	4070

БЕЗПЕКА

AFU - система допомоги при екстремному гальмуванні		•	•	•	•	•	•
ABS - антиблокувальна система гальм		•	•	•	•	•	•
Автоматичне блокування дверей під час руху		•	•	•	•	•	•
Бокові повторювачі поворотів, вмонтовані у дзеркала заднього огляду		•	•	•	•	•	•
ESP - електронна система стабілізації, ASR - антибуксвальна система + Система адаптації навантаження (Load Adaptative Control) + Hill Start Assist - система допомоги при русанні на підйомі	UF01	•	•	•	•	•	•
Сигналізатор про непристібнуті ремені безпеки		•	•	•	•	•	•
Фронтальна подушка безпеки водія		•	•	•	•	•	•
Центральний замок + пульт РLIP		•	•	•	•	•	•
Імобілайзер		•	•	•	•	•	•
Захисна решітка за сидінням водія (несумісно із сидінням водія, що обертається)		•	•	•	•	•	•

КОМФОРТ

Гідропідсилювач керма		•	•	•	•	•	•
Адаптивний підсилювач керма	DD04	•	•	•	•	•	•
Бортовий комп'ютер		•	•	•	•	•	•
Планшетка для записів на центральній консолі		•	•	•	•	•	•
Регулювання рульової колонки по вильоту		•	•	•	•	•	•
Відсіки для речей у дверях		•	•	•	•	•	•
Бардачок із замком на приладовій панелі об'ємом 11,4 літри		•	•	•	•	•	•
Багажна полиця під передніми сидіннями		•	•	•	•	•	•
Електричні склопідйомники передніх дверей секвентальні		•	•	•	•	•	•
Багажна полиця над сидінням водія (• разом із HC07)	JO01	•	•	•	•	•	•
Хронотахограф цифровий + обмежувач швидкості 90 км/год	HC07	•	•	•	•	•	•
Посилена задня підвіска (дволистові ресори) (недоступно із UA04)	SE08	•	•	•	•	•	•
Лючок паливного бака, інтегрований в стійку водійських дверей		•	•	•	•	•	•
Паливний бак 90 літрів		•	•	•	•	•	•

ОСОБЛИВОСТІ ІНТЕР'ЄРУ

Оздоблення салону чорною тканиною	35FX	•	•	•	•	•	•
Підголівники		•	•	•	•	•	•
Петлі для кріплення вантажу у вантажному відділенні		•	•	•	•	•	•
Сидіння водія з нахилом спинки, регулюванням позовжнім та за висотою		•	•	•	•	•	•
Двомісне пасажирське сидіння	WM06	•	•	•	•	•	•
Обшивка вантажного відсіку на половину висоти	TK02	•	•	•	•	•	•

ЗОВНІШНЄ ОСВІТЛЕННЯ ТА ОГЛЯДОВІСТЬ

Увімкнення освітлення вантажного відсіку при відчиненні дверей		•	•	•	•	•	•
Автоматичний післяпалюсковий догрівач двигуна Webasto Thermo Top Z (5 кВт)	XY02	•	•	•	•	•	•

ДВЕРІ

Задні двостулкові суцільнометалеві двері		•	•	•	•	•	•
Праві суцільнометалеві зсувні двері	PC04	•	•	•	•	•	•
Задні суцільнометалеві двері, що відчиняються на 180°	LL01	•	•	•	•	•	•

МУЛЬТИМЕДІА

Радіопідготовка (довга антена+електропроводка)		•	•	•	•	•	•
--	--	---	---	---	---	---	---

ОСОБЛИВОСТІ ЕКСТЕР'ЄРУ

Запасне колесо під підлогою вантажного відсіку		•	•	•	•	•	•
Стандартні колеса 215/70 R15C		•	•	•	•	•	•
Стандартні колеса 215/75 R16C		•	•	•	•	•	•
Бокові захисні молдинги		•	•	•	•	•	•
Тоноване скло		•	•	•	•	•	•

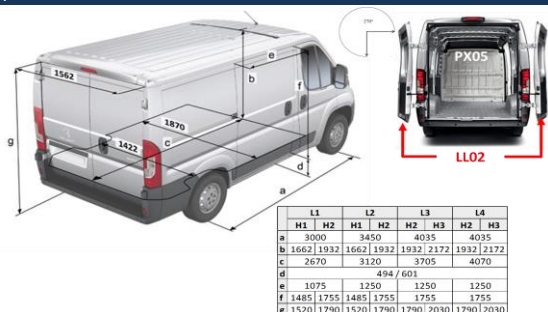
ПАКЕТ "БІЗНЕС"

Обладнання, яке входить до складу пакету:	330		435			440	
	L1H1	L2H2	L2H2	L3H2	L3H3	L4H2	L4H3

Посилена задня підвіска (дволистові ресори)	SE08	•	•	•	•	•	•
Перегородка металева суцільна	PX05	•	•	•	•	•	•
Передній кондиціонер + Зовнішні дзеркала заднього огляду з електрорегулюванням та обігрівом	J2VF	•	•	•	•	•	•
Задні суцільнометалеві двері, що відчиняються на 270°	LL02	•	•	•	•	•	•
Протитуманні фари	PR01	•	•	•	•	•	•
Відсутність хронотахографа цифрового та обмежувача швидкості 90 км/год	HC08	•	•	•	•	•	•

КОРИСНА ІНФОРМАЦІЯ

	L1	L2	L3	L4	
до 1 140 кг					H1
8 м³					
					H2
	11,5 м³	13 м³	15 м³		
Вантажопідйомність					H3
		до 1 460 кг	до 1 870 кг		
Об'єм вантажного відділення		15 м³	17 м³		





ПРАЙС-ЛИСТ НА ДОДАТКОВЕ ОБЛАДНАННЯ ДЛЯ ЗАМОВЛЕННЯ:

ВАРТІСТЬ ДОДАТКОВОГО ОБЛАДНАННЯ, ГРН		330		333			435		440	
		L1H1	L2H2	L2H2	L3H2	L3H3	L4H2	L4H3		
Круїз-контроль	RG03	5 090 грн.	4 940 грн.		4 940 грн.			4 940 грн.		----
Захист двигуна	FX01	3 310 грн.	3 210 грн.		3 210 грн.				3 210 грн.	
Фронтальна подушка безпеки переднього пасажирів (• разом із NF04)	NN01	6 870 грн.	6 670 грн.		6 670 грн.				6 670 грн.	
Сигналізація (AB04)+ Суперблокування (VB10)	WC05	12 210 грн.	11 870 грн.		11 870 грн.				11 870 грн.	
Багажна полиця над сидінням водія (• разом із HC07)	JO01	3 560 грн.	3 460 грн.		3 460 грн.				•	
Хронотограф цифровий + обмежувач швидкості 90 км/год	HC07	15 260 грн.	14 830 грн.		14 830 грн.				•	
Посилена задня підвіска (дволистові ресори) (недоступно із UA04)	SE08	4 070 грн.	3 960 грн.		3 960 грн.				•	
Задня пневматична підвіска із можливістю регулювання під час стоянки (недоступно із SE08)	UA04	50 860 грн.	49 440 грн.		49 440 грн.				49 440 грн.	
Перегородка суцільнометалева зі зсувним вікном (недоступно з DK07+DK08+NR01)	PX09	5 590 грн.	5 440 грн.		5 440 грн.				5 440 грн.	
Перегородка металева суцільна (недоступно з DK07+DK08+NR01)	PX05	4 070 грн.	3 960 грн.		3 960 грн.				3 960 грн.	
Задні датчики паркування	UB01	8 900 грн.	8 650 грн.		8 650 грн.				8 650 грн.	
Передній кондиціонер + Відділення для рукавичок закриті (з охолодженням) (• разом із NR01)	RE01	30 520 грн.	29 660 грн.		29 660 грн.				29 660 грн.	
Двостонний клімат-контроль	RE07	40 690 грн.	39 550 грн.		39 550 грн.				39 550 грн.	
Пакет: Передній кондиціонер + Зовнішні дзеркала заднього огляду з електрорегулюванням та обігрівом	J2VF	33 570 грн.	32 630 грн.		32 630 грн.				32 630 грн.	
Додатковий обігрів спереду з оздобленням пластиком основи сидіння водія	DK01	8 900 грн.	8 650 грн.		8 650 грн.				8 650 грн.	
Додатковий обігрів спереду з виводом повітроводів у задню частину кабіни з оздобленням пластиком основи сидіння водія	DK07	8 900 грн.	8 650 грн.		8 650 грн.				8 650 грн.	
Підготовка для установки обігріву в задній частині - проводка (недоступно з NR01)	DK08	8 900 грн.	8 650 грн.		8 650 грн.				8 650 грн.	
Передній кондиціонер + підготовка під установку кондиціонера в задній частині	NR01	33 060 грн.	32 140 грн.		32 140 грн.				32 140 грн.	
Підігрів сидіння водія	NA03	5 090 грн.	4 940 грн.		4 940 грн.				4 940 грн.	
Підігрів сидіння водія і пасажирів + двомісна кабіна (виключає базове обладнання WM06)	NA01	5 590 грн.	5 440 грн.		5 440 грн.				5 440 грн.	
Збільшений об'єм паливного бака (125 літрів)	NO02	2 030 грн.	1 980 грн.		1 980 грн.				1 980 грн.	
Індивідуальне пасажирське сидіння з підлокітником, регулюванням позовжнього положення, поперековою підтримкою і регулюванням за висотою - двомісна кабіна (виключає базове обладнання WM06)	WM08	3 050 грн.	2 970 грн.		2 970 грн.				2 970 грн.	
Сидіння водія та пасажирське сидіння, що обертаються. Несумісно з опціями дод. переднього обігріву, підігрівом сидінь, боковими подушками і перегородками.	WM09	19 840 грн.	19 280 грн.		19 280 грн.				19 280 грн.	
Обшивка вантажного відсіку на половину висоти	TK02	5 090 грн.	4 940 грн.		4 940 грн.				•	
Омивач фар високого тиску + Протитуманні фари	ND02	8 390 грн.	8 160 грн.		8 160 грн.				8 160 грн.	
Система автоматичного включення склоочисувачів і фар (• разом із VF07)	NB08	3 810 грн.	3 710 грн.		3 710 грн.				3 710 грн.	
Атермальне лобове скло + система автоматичного включення склоочисників і фар	VF07	10 680 грн.	10 380 грн.		10 380 грн.				10 380 грн.	
Зовнішні дзеркала заднього огляду (подвійне дзеркало) з електрорегулюванням та обігрівом (недоступно разом із HU02, AT14).	RK04	3 050 грн.	2 970 грн.		2 970 грн.				2 970 грн.	
Зовнішні дзеркала заднього огляду (подвійне дзеркало) з електрорегулюванням, функцією електроскладання та обігрівом	HU02	6 360 грн.	6 180 грн.		6 180 грн.				6 180 грн.	
Протитуманні фари (• разом із ND02)	PR01	4 070 грн.	3 960 грн.		3 960 грн.				3 960 грн.	
Денні ходові LED вогні	FE10	8 900 грн.	8 650 грн.		8 650 грн.				----	
Денні ходові LED вогні + покажчики поворота	FE12	----	----		----				8 650 грн.	
Програмований переддусковий догрівач двигуна Webasto Thermo Top C (5 кВт)	XY01	7 630 грн.	7 420 грн.		7 420 грн.				7 420 грн.	
Розетка 12V у вантажному відсіку	ES02	1 270 грн.	1 240 грн.		1 240 грн.				1 240 грн.	
Пакет курця (попілничка + прикурювач)	AD01	1 020 грн.	990 грн.		990 грн.				990 грн.	
Комутаційний блок для встановлення додаткового обладнання, необхідного для трансформації автомобіля (• разом із NR01 або DK08)	J101	3 050 грн.	2 970 грн.		2 970 грн.				2 970 грн.	
Задні суцільнометалеві двері, що відчиняються на 270°	LL02	6 360 грн.	6 180 грн.		6 180 грн.				6 180 грн.	
Праві зсувні бокові засклені двері	PC11	9 150 грн.	8 900 грн.		8 900 грн.				8 900 грн.	
Праві зсувні бокові суцільнометалеві двері (недоступно для версій H3)	PC12	13 990 грн.	13 600 грн.		13 600 грн.			----	13 600 грн.	----
Праві і ліві бокові зсувні засклені двері (недоступно для версій H3)	PC13	13 990 грн.	13 600 грн.		13 600 грн.			----	13 600 грн.	----
Задні двостулкові засклені двері з обігрівом	VC02	6 870 грн.	6 670 грн.		6 670 грн.				6 670 грн.	
Радіоантена, що вмонтована у праве дзеркало + Зовнішні дзеркала заднього огляду з електрорегулюванням та підігрівом	AT14	6 100 грн.	5 930 грн.		5 930 грн.				5 930 грн.	
Попередня підготовка (4 динаміка)	RC29	2 540 грн.	2 470 грн.		2 470 грн.				2 470 грн.	
Радіоприймач+ Bluetooth + USB-роз'єм + управління на кермі	RC57	13 990 грн.	13 600 грн.		13 600 грн.				13 600 грн.	
Захисні молдинги на передні та задні колісні арки	XX03	----	----		2 470 грн.				•	•
Посилені колеса 225/70 R15	MI01	3 050 грн.	2 970 грн.		----				----	
Легкосплавні колісні диски R15	DZ85	11 440 грн.	11 120 грн.		----				----	
Фарба металік	OMM0	15 260 грн.	14 830 грн.		14 830 грн.				14 830 грн.	

Для автомобілів Peugeot діють спеціальні комерційні умови для корпоративних клієнтів. У разі придбання більше 2 автомобілів прохання звертатись до менеджера з продажів для отримання додаткової інформації!

• - базове обладнання автомобіля
 o - можливість додаткового встановлення
 XX XXX грн. - вартість додаткової платної опції
 ---- не підлягає встановленню
 МКПП - механічна коробка перемикання передач

- Ціни на автомобілі та додаткові опції вказані в гривнях, у тому числі ПДВ, на одиницю товару за акційним курсом ТОВ «Пежо Сітрон Україна» (далі «Продавець»). Спеціальні ціни дійсні з 03.10.2017 по 31.10.2017 на обмежену кількість автомобілів 2017 року виробництва, що знаходяться в період дії спеціальної акції в Україні.
- У разі замовлення автомобіля, що знаходиться в процесі виробництва або транспортування, ціна буде розрахована на основі комерційного курсу Продавця станом на дату замовлення. Вказані ціни є рекомендованими і можуть відрізнятися від остаточної вартості реалізації автомобіля на момент поставки в Україну.
- Станом на 03.10.2017 комерційний курс Продавця 26,6 грн./дол. США. Акційний курс Продавця для моделі L1H1 - 25,43 грн./дол. США . Акційний курс Продавця для моделей від L2H2 до L4H3 - 24,72 грн./дол. США .
- Продавець залишає за собою право на корегування цін без попереднього повідомлення. Не є публічною офертою. Даний прайс-лист призначений тільки для інформаційних цілей і не може бути використаний як документ, що встановлює зобов'язання компанії ТОВ «Пежо Сітрон Україна»

На автомобілі діє гарантія 2 роки без обмеження пробігу
 Додаткова інформація на www.peugeot.ua